

ONLINE ROBBANÁSVÉDELMI SZEMINÁRIUM PROGRAM 2025

11. előadás

**Robbanás elleni védelem:
Harmadlagos védelmi
intézkedések**

**Berendezésekhez és épületszerkezethez
tartozó műszaki megoldások**

Gulácsi Gergely
2025. év november hónap 27. napja



A NAH által NAH-3-0047/2024 számon
akkreditált ellenőrző szervezet.

TARTALOMJEGYZÉK

ROBBANÁSVÉDELMI INTÉZKEDÉSEK	3
MIÉRT NÉLKÜLÖZHETETLEN A HARMADLAGOS VÉDELEM?	5
ROBBANÁSÁLLÓ KIVITEL TERVEZÉSE	6
ÉPÜLETEK NYÍLÓ (HASADÓ – NYÍLÓ) FELÜLET KIALAKÍTÁSA	8
ROBBANÁSI NYOMÁS LEFUVATÁSA	9
ROBBANÁSELFOJTÁS	17
ROBBANÁS TERJEDÉSÉNEK MEGAKADÁLYOZÁSA	18
ÖSSZEGZÉS	21



ROBBANÁSVÉDELMI INTÉZKEDÉSEK

Az MSZ EN 1127-1:2019 „Robbanóképes közegek. Robbanásmegelőzés és robbanásvédelem 1. rész: Alapelvek és módszertan” című szabvány, három csoportba osztja a robbanásvédelmi intézkedéseket:

Elsődleges védelmi intézkedés: anyag helyettesítéses módszer, mennyiségi szabályozás, koncentráció korlátozás, inertizálás, anyag szivárgásának csökkentése, hígítás szellőztetés, por lerakódás elkerülése

Másodlagos védelmi intézkedés: A robbanásveszélyes térségekben előforduló 13 gyújtóforrás típusának megelőzése és kizárása

Gyújtóforrások:

- forró felületek;
- lángok és forró gázok;
- mechanikai eredetű ütés, súrlódás és csiszolás;
- villamos gyártmányok és alkatrészek;
- kóboráramok, katódos korrózióvédelem;
- elektrosztatikus feltöltődés;
- villámcsapás;
- rádiófrekvenciás elektromágneses hullámok;
- elektromágneses hullámok;
- ionizáló sugárzás;
- ultrahanghullámok;
- adiabatikus kompresszió és lökéshullámok;
- exoterm reakciók (por öngyulladás)



ROBBANÁSVÉDELMI INTÉZKEDÉSEK

Harmadlagos védelmi intézkedés:

- robbanásálló tervezés,
- a robbanási nyomás levezetése,
- robbanáselfojtás,
- a robbanás leválasztása,
- lánggátlók alkalmazása,
- a porrobbanási nyomás levezetése,
- a gázrobbanási nyomás levezetése,
- a lángmentes robbanási nyomás levezetése,
- robbanáselterelők használata,
- a robbanásleválasztó visszacsapó szelepek alkalmazása

Ezek az intézkedések elsősorban a gyártmányokon , épületekben, védőrendszereken és alkatrészekben belül kialakuló robbanások hatásainak mérséklésére szolgálnak, céljuk a robbanási energia korlátozása és a káros következmények minimalizálása.



MIÉRT NÉLKÜLÖZHETETLEN A HARMADLAGOS VÉDELEM?

1. A gyakorlatban nem biztosítható, hogy minden esetben elkerülhető a robbanásképes közeg kialakulása
2. A gyújtóforrások előfordulása minimalizálható, ugyanakkor azok teljes megszüntetése nem minden környezetben valósítható meg.
3. A berendezések és folyamatok hibájából mégis bekövetkezhet robbanás
4. **A harmadlagos védelem célja:** A robbanás hatásainak lokalizálása, elfojtása vagy biztonságos levezetése (életvédelem, üzembiztonság, kárminimalizálás)



ROBBANÁSÁLLÓ KIVITEL TERVEZÉSE

A készülékeket, védelmi rendszereket és ezek elemeit úgy kell kialakítani, hogy a belső robbanás hatásait repedés nélkül képesek legyenek elviselni. Általában a következő konstrukciós megoldások különböztethetők meg:

- Robbanási nyomásnak ellenálló építésmód,
- Csökkentett nyomásnak ellenálló kivitel, hasadó vagy hasadó-nyíló felületekkel összekapcsolva (például hasadó panelek/tárcsák, nyíló robbanóajtók).
- Robbanási nyomáshullámnak ellenálló építésmód

Ezek a típusok szabványokban és műszaki irányelvekben rögzített biztonsági követelményeknek felelnek meg, amelyek biztosítják, hogy a berendezés a robbanás során ne veszítse el szerkezeti integritását.



ROBBANÁSÁLLÓ KIVITEL TERVEZÉSE

Robbanási nyomásnak ellenálló építésmód:

Azokat a készülékeket, védőrendszereket és elemeket, amelyeknek ellen kell állniuk a robbanási nyomásnak, úgy kell megtervezni és legyártani, hogy maradó alakváltozás nélkül viseljék el a várható robbanási nyomást. Az ilyen berendezések méretezése és gyártása során a nyomástartó edényekre vonatkozó tervezési és számítási szabályokat kell alkalmazni. A méretezési nyomás meghatározásakor a várható robbanási nyomást kell alapul venni, figyelembe véve az anyagválasztást, a szerkezeti kialakítást és a biztonsági követelményeket.

Robbanási nyomáshullámnak ellenálló építésmód:

Azokat a készülékeket, védőrendszereket és elemeket, amelyeknek a robbanási nyomáshullámnak kell ellenállniuk, úgy kell kialakítani, hogy elviseljék a várható robbanási nyomást, miközben bizonyos maradandó alakváltozások még megengedettek. Ezeknél a berendezéseknél a releváns szabályzatokat és szabványokat ennek megfelelően kell alkalmazni a méretezés és gyártás során. Robbanás bekövetkezése után minden érintett rendszerrészt felül kell vizsgálni annak érdekében, hogy eldönthető legyen: továbbra is biztonságosan üzemeltethetők-e az adott készülékek, védőrendszerek vagy elemek.



ÉPÜLETEK NYÍLÓ (HASADÓ – NYÍLÓ) FELÜLET KIALAKÍTÁSA

Az épületek esetében alkalmazott nyíló (hasadó-nyíló) felületek megnyílással, elfordulással vagy billenéssel biztosítják a robbanás során keletkező túlnyomás szabályozott levezetését. A megnyílási nyomásuk beállítható, ezek lehetnek:

- automatikusan visszacsukódó nyíló (hasadó-nyíló) felületek,
- manuális visszacsukást igénylő nyíló (hasadó-nyíló) felületek.

Hasadó vagy nyíló szerkezet **porrobbanás** veszély esetén, a tervezés során az **MSZ EN 14797** szabványt kell alkalmazni, fokozottan tűz- vagy robbanásveszélyes tűzveszélyességi osztályba tartozó **gáz-, gőz vagy köd** esetén az **MSZ EN 14994** szabványt kell használni.

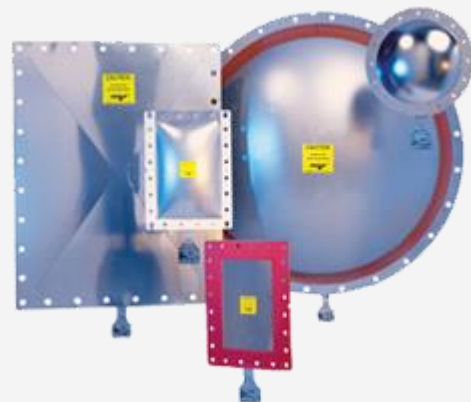


ROBBANÁSI NYOMÁS LEFUVATÁSA

A **lefúvatás** a por- és gázrobbanások harmadlagos védelmi megoldásai közé tartozik, amelynek célja, hogy a robbanás során keletkező túlnyomást biztonságos irányba vezesse el.

A lefúvató felületek méretezésére több szabványos eljárás is alkalmazható:

- **EN 14491:** Dust explosion venting protective systems
- **EN 14994:** Gas explosion venting protective systems
- **TvMI:** Tűzvédelmi Műszaki Irányelv
- **NFPA 68:** Explosion Protection by Deflagration Venting
- **VDI 3673:** Pressure venting of dust explosion
- **VDI 2263 8.1:** Fire and explosion protection in elevators



1) <https://metacoop98kft.hu/termekeink/hasadotarcsak/>

ROBBANÁSI NYOMÁS LEFUVATÁSA



ROBBANÁSI NYOMÁS LEFUVATÁSA



1) <https://www.youtube.com/watch?v=xKnqZG8mKlo>

ROBBANÁSI NYOMÁS LEFUVATÁSA

A **lefúvató** rendszer szükséges felületét a következők határozzák meg:

- a berendezés szilárdsága;
- a robbanás hevessége (a legnagyobb időbeli nyomásnövekedés és
- a legnagyobb robbanási nyomás jellemzi);
- a lefúvató eszköz működési nyomása;
- a lefúvató eszköz típusa és tömege;
- a berendezés térfogata és geometriája;
- a lefúvató csatornák méretei;
- a kezdeti vagy az indukált turbulencia a berendezésben

A nyomás lefúvató rendszereket úgy kell kialakítani, hogy a lefúvatási folyamat során ne veszélyeztesse a személyek biztonságát. A keletkező túlnyomást kizárólag olyan biztonságos területre lehet elvezetni, ahol az nem jelent kockázatot, és tilos a munkatérbe történő nyomás levezetés.



ROBBANÁSI NYOMÁS LEFUVATÁSA

A lefúvató eszközök alapvető típusai a következők:

- **visszazáródó elemű eszközök**, mint például a robbanóajtók
- **újboli működéshez kezelői beavatkozást igénylő eszközök**, mint a törő vagy kihajló elemű védelem,
- **roncsolással hasadó-nyíló berendezések**, mint például a hasadópanel/tárca

A lefúvató felületek tervezése a robbanásvédelmi TvMI (TvMI 13.5:2025.02.01.) 8-as bekezdése alapján lehetséges, valamint a 8.3-as pontja meghatározza az egyes építményszerkezetek túlnyomásállóságát:

- Ablaküveg: 0,02-0,07 bar
- Ajtók: 0,02-0,05 bar
- Drótüveg: 0,06-0,065 bar
- Fémszerkezetek: 0,1-0,4 bar
- 20 cm vtg. vasalatlan betonszerkezet: 0,15-0,2 bar
- Vasbeton szerkezet: méretezéstől függő, általában 0,5 – 2,0 bar



ROBBANÁSI NYOMÁS LEFUVATÁSA

A robbanási nyomást levezető felületek méretét az alábbi módszerek valamelyikével lehet meghatározni:

- Porrobbanás veszélye esetén az MSZ EN 14491 szabvány előírásainak alkalmazásával.
- Fokozottan tűz- vagy robbanásveszélyes besorolású gáz, gőz vagy köd esetén az MSZ EN 14994 szabvány szerint.
- Földgáz-levegő keverék, illetve olyan gáz, gőz vagy köd esetén, amelyek nem tartoznak az MSZ EN 14994 szabvány hatálya alá, a robbanási túlnyomást levezető hasadó felület mérete az adott számítási eljárással határozható meg:

$$A_h = f_h \times V$$

ahol

A_h – a hasadó felület nagysága [m^2]

f_h – fajlagos hasadó felületi tényező [m^2/m^3] (ezen érték a helyiség beépítetlen térfogatától függően kerül megállapításra)

V – a helyiség beépítetlen térfogata [m^3]



ROBBANÁSI NYOMÁS LEFUVATÁSA

A földgáz–levegő keverék, illetve az MSZ EN 14994 szabvány hatálya alá nem tartozó gázok, gőzök vagy ködök robbanási nyomásának levezetéséhez szükséges nyíló felület nagysága a következő számítás segítségével lehet meghatározni:

$$A_{hn} = f_{hn} \times V$$

A_{hn} - a nyíló felület nagysága [m^2]

f_{hn} - fajlagos hasadó felületi tényező [m^2/m^3] (ezen érték a helyiség beépítetlen térfogatától függően kerül megállapításra)

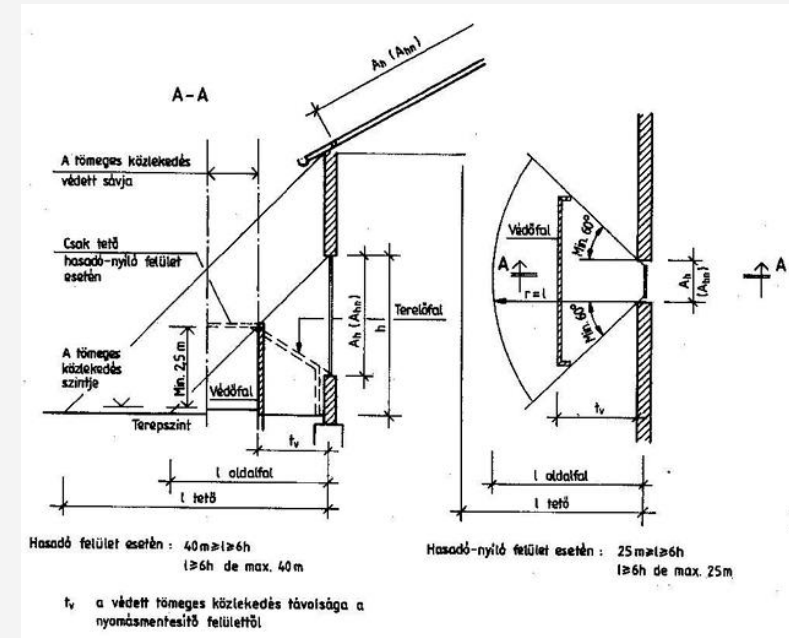
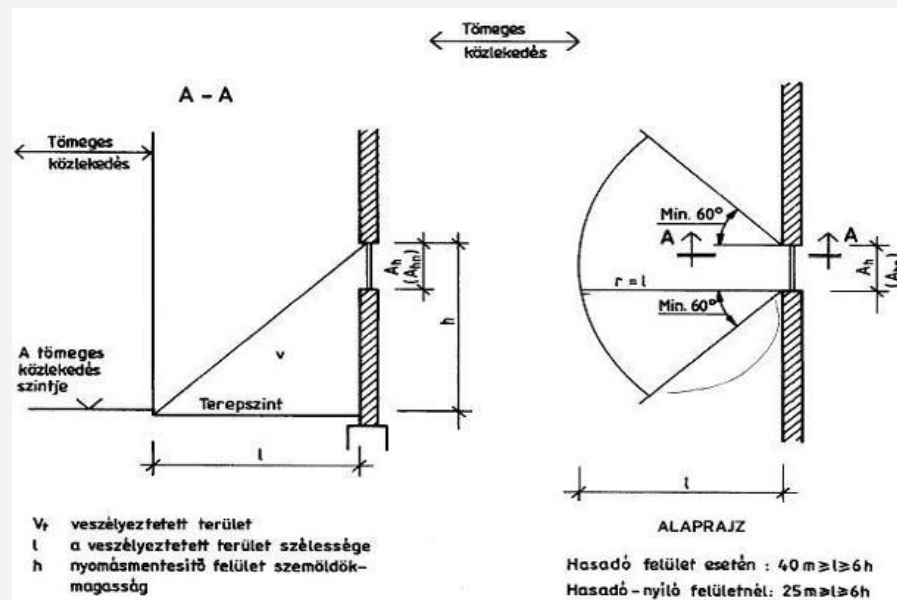
V - a helyiség beépítetlen térfogata [m^3]

Az előzőekben tárgyalt összefüggéssel közel azonosak, azonban az f_h és az f_{hn} tényezőket különböző módon kell számítani, amelyek a helyiség beépítetlen térfogatától függenek. Ezen tényezők számítását a robbanásvédelmi TvMI (TvMI 13.5:2025.02.01.) 8.9.1.3 és 8.9.1.4 pontjai taglalja.



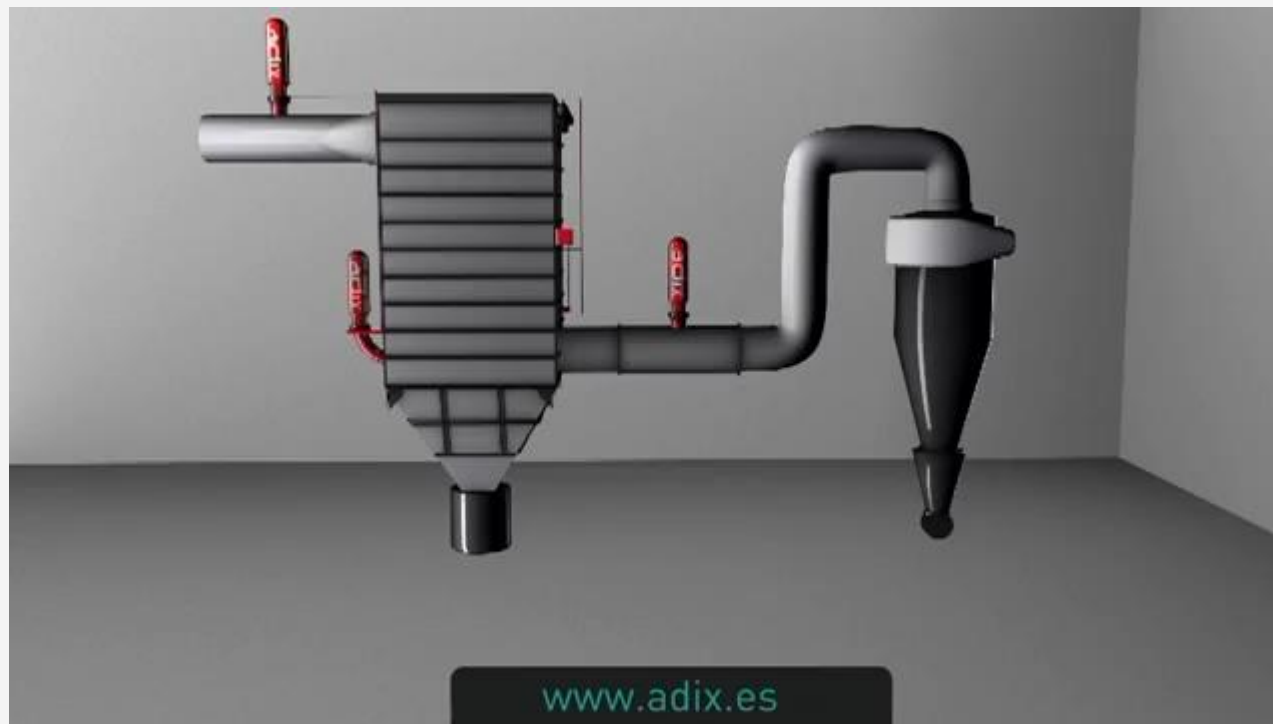
ROBBANÁSI NYOMÁS LEFUVATÁSA

A nyíló felület helyzetét nagyon precízen kell kiválasztani és kialakítani, hogy emberek életét, berendezéseket, további épületeket ne veszélyeztesse, a robbanási nyomás levezetése. Ezért a bizonyos védőtávolságokat a robbanásvédelmi TvMI (TvMI 13.5:2025.02.01.) 8.12-es pontja foglalkozik a lefúvatás környezetének védelmével. Egyes esetekben védő- vagy terelőfal kiépítése is szükséges a környezeti terek védelme érdekében.



ROBBANÁSELFOJTÁS

A **robbanáselfojtó** rendszerek az oltóanyag gyors befűjásával csökkentik a robbanási nyomást, így a szerkezetek kisebb terhelést kapnak, és nem sérülnek. Ezek érzékelőből és nyomás alatti tartályokból állnak, amelyek azonnal működésbe lépnek robbanás esetén.



ROBBANÁS TERJEDÉSÉNEK MEGAKADÁLYOZÁSA

A **robbanásterjedés megakadályozására** – például csövekben, légzőberendezésekben vagy töltő- és ürítővezetékekben – aktív és passzív védelmi eszközök alkalmazhatók. Nagy lángterjedési sebesség vagy várható detonáció esetén különleges intézkedésekre van szükség, ahol célszerű a passzív rendszerek (pl. lángzárak, folyadékzárak, lefúvatócsatornák) előnyben részesítése, illetve ezek aktív rendszerekkel kombinált használata. A levegőben lévő robbanóképes gáz-, gőz-, köd-, por- és hibrid keverékekhez az adott közegre megfelelő eszközöket kell kiválasztani, és igazolni kell azok alkalmasságát a tervezett alkalmazásra.



ROBBANÁS TERJEDÉSÉNEK MEGAKADÁLYOZÁSA

Gázok, gőzök és ködök védelmi eszközei:

- Egyszerű lángzárak
- Tartós tűz elleni lángzárak
- Detonációbiztos lángzárak
- Lángvisszacsapás elleni eszközök
- Tűzoltó gátak



ROBBANÁS TERJEDÉSÉNEK MEGAKADÁLYOZÁSA

Porok védelmi eszközei:

- Tűzoltó gépek
- Gyors zárású szelepek és gyors zárású csappantyúk
- Forgócellás adagolók
- Lefúvatócsatorna
- Kettős tolózárak
- Fojtások

Hibrid keverékek védelmi eszközei:

Működési okokból hibrid keverékek esetén általában a porok védelmi eszközei alkalmazhatók, mivel itt is fent áll a por okozta dugulásveszély. A gázösszetevő miatt azonban ezek használata korlátozott. Ilyen helyzetekre nem léteznek szabványos megoldások, ezért minden esetet egyedileg kell értékelni.



Szabványi környezet hivatkozásai a hibrid keverékekre

- **MSZ EN IEC 60079-0:2018 Gyártmányok. Általános követelmények szabvány**
- **MSZ EN 13237:2025 Potenciálisan robbanóképes közegek. A potenciálisan robbanóképes közegekben való használatra tervezett gyártmányok és védelmi rendszerek szakkifejezései és meghatározásuk szabvány**
- **MSZ EN 60079-10-2:2015 Robbanóképes közegek. Térségek osztályozása. Robbanóképes poros közegek szabvány C melléklet**
- **MSZ EN IEC 60079-14:2015 Villamos berendezések tervezése, kiválasztása és szerelése, beleértve az első felülvizsgálatot szabvány H melléklet (MSZ EN IEC 60079-10-1:2021 és MSZ EN 60079-10-2:2015 közel azonos)**
- **MSZ CLC/TR 60079-32-1:2019 Elektrosztatikai veszélyek, útmutató szabvány**



ÖSSZEGZÉS

A harmadlagos védelem célja a robbanás következményeinek mérséklése és a károk terjedésének korlátozása. A megfelelően kialakított védelmi megoldások hozzájárulnak a személyi sérülések és az anyagi károk mérsékléséhez. Megfelelő kiválasztással a kritikus szerkezeti károsodások és dominóhatások kockázata jelentősen csökkenthető. A gondosan megtervezett rendszerek képesek a túlnyomás, a lángterjedés és a keletkező repeszek hatásait is korlátozni. A szabványok alapján történő tervezés egyértelmű, számszerűsíthető és ellenőrizhető követelményekre épül, míg a TVMI elsősorban iránymutatásként szolgál, nagyobb teret engedve az értelmezésnek. Ez a szabvány szerinti megközelítés nagyobb tervezési biztonságot, egységességet és objektív igazolhatóságot biztosít. A harmadlagos védelem így a teljes robbanásvédelmi rendszer fontos kiegészítő eleme.





**Az MSZ EN ISO/IEC 17020:2012 szabvány szerint akkreditált, A-típusú ellenőrző szervezet.
Részletező okirat száma: NAH-3-0047/2024**

Köszönöm szépen a figyelmet.

2025. év november hónap 27. napja.

Gulácsi Gergely • +36 (30) 649 0291 • gulacsi.gergely@rbesz.hu • www.rbesz.hu